

INTELLIGENTE LÖSUNGEN

KUNSTSTOFFTECHNIK NOWACK



nowack
Kunststoff-Spritzgußwerk
Werkzeugbau
Siebdruck · Tampondruck



DAS UNTERNEHMEN

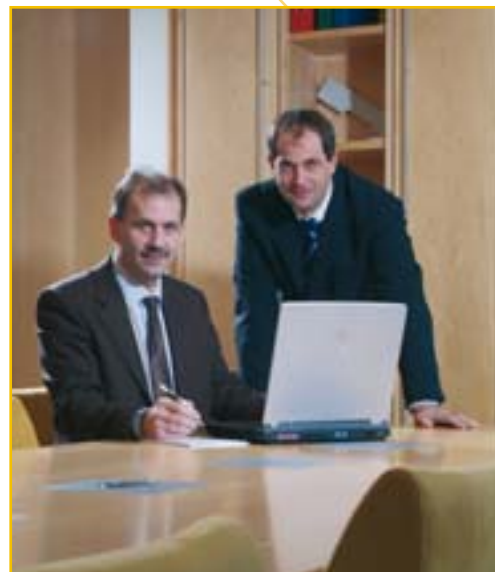
ÜBER UNS

Die Firma Nowack wurde 1932 gegründet. In den ersten Jahren befasste man sich mit der Herstellung, Veredelung und Bedruckung von Naturkorken. Als in den fünfziger Jahren der Kunststoff in der Getränkeindustrie an Bedeutung gewann, wurden die ersten Spritzgussmaschinen in Betrieb genommen.

Parallel zu einem wachsenden und immer anspruchsvoller werdenden Markt wurde die Produktpalette im Bereich der technischen Kunststoffartikel erweitert und auf weitere Branchen ausgedehnt.

Mit dem Umzug in das Gewerbegebiet Lohne im Jahre 1972 wurde ein Gelände mit ausreichenden Erweiterungsmöglichkeiten gefunden, welches für die Entwicklung des Unternehmens entscheidend war. Mit der mehrfachen Vergrößerung der Produktionsfläche in den achtziger und neunziger Jahren wuchs auch das Unternehmensspektrum – die Bereiche Werkzeugbau sowie Sieb- und Tampondruck wurden mit in die Produktion aufgenommen. Im Jahre 2003 wurden der Neubau des Verwaltungsgebäudes und die um 1000 m² erweiterten Produktionshallen bezogen.

Sie sehen – bei Nowack tut sich was. Und das soll so bleiben! Wir werden auch in der 3. Generation alles daran setzen, die Zusammenarbeit mit unseren Kunden und Neukunden positiv zu beeinflussen. Durch unseren großen Einsatz für Sie als zuverlässigen, qualitätsbewußten Full-Service-Partner in der Kunststofftechnik.



Martin und Stefan Nowack

KONTAKT

Nowack GmbH
Gewerbering 14-15
49393 Lohne
Tel.: 0 44 42 / 80 00 – 0
Fax: 0 44 42 / 80 00 – 29
Internet: www.nowack.de
Email: info@nowack.de



RUNDUM GUT VERSORGT

Full-Service heißt Kundenbetreuung von Anfang an. Diese endet nicht mit der Auslieferung von Qualitätswaren, sondern ist für unsere Kunden ein offener Prozess, in den man an unterschiedlichen Stellen immer wieder eintreten kann. So finden Sie bei uns alles unter einem Dach und die Tür offen.

BERATUNG

Das Engagement für unsere Kunden beginnt schon bei der Planung Ihrer neuen Kunststoffartikel. Wir sind Ihren Innovationen gegenüber aufgeschlossen und unterstützen sie durch Wert- und Marktchancenanalyse.



ENTWICKLUNG

Nach positiver Analyse geht's an die Rechner. Unsere Entwicklungsabteilung konstruiert Werkzeuge und Kunststoffartikel auf CAD nach Ihren Vorstellungen und hält Sie auf dem Laufenden. Alle gängigen Dateiformate können verarbeitet werden.



WERKZEUGBAU

Unser Werkzeugbau richtet sich auf Ihre Bedürfnisse ein. Gern erstellen wir Ihnen Handmuster und Prototypenwerkzeuge für zukünftige Projekte. Sie dienen als Vorläufer für die Fertigung von hochwertigen Spritzgusswerkzeugen mit Hilfe unserer CNC-Technik.



nowack
Kunststoff-Spritzgußwerk
Werkzeugbau
Siebdruck · Tampondruck



SPRITZGUSS

Moderne Spritzgussautomaten mit normgerechter SPC-Steuerung und gleichzeitiger Erfassung der Spritzgießparameter und Datenspeicherung im PPS EDV-System machen die Produktion von präzisen und qualitativ hochwertigen Kunststoffartikeln möglich.



DRUCK

Auch hier liefern wir saubere Arbeit ab: Wir bedrucken Ihre Kunststoffartikel im Sieb- und Tampondruck mit bis zu sechs verschiedenen Farben – ganz nach Ihren Wünschen!



LOGISTIK

Um die Logistik in unserem Haus kümmert sich unser Tochterunternehmen, die Wilhelm Nowack GmbH & Co. KG. Sie garantiert durch PC-unterstützte Lagerverwaltung und Barcode-Kennzeichnung die korrekte Lagerhaltung und termingerechte Lieferung Ihrer Produkte.



WERKZEUGBAU

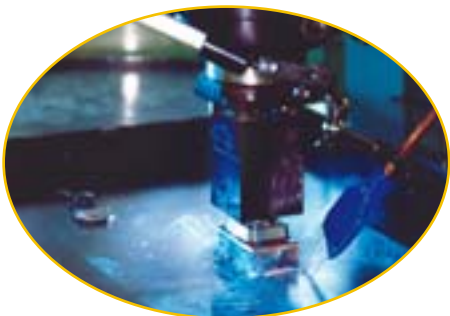
HOCHWERTIGE WERKZEUGE MÜSSEN NICHT TEUER SEIN

Präzise Kunststoffartikel setzen qualitativ hochwertige Werkzeuge voraus. Gleichzeitig muss die Wirtschaftlichkeit gewährleistet sein. Neben unserem eigenen Werkzeugbau arbeiten wir mit namhaften anderen Werkzeugbaubetrieben zusammen, davon mit einem zertifizierten Werkzeugbau in China.

Wir erstellen Artikelzeichnungen sowohl nach unseren eigenen Ideen als auch nach Vorgaben unserer Kunden. Anhand dieser Zeichnungen werden die Konstruktionszeichnungen für den Werkzeugbau gefertigt.



Für Beratungen und Problemlösungen sind wir da! Unsere Projektleiter und Außendienstmitarbeiter helfen Ihnen gern weiter – bei uns im Betrieb oder bei Ihnen vor Ort.



Innovative Technik für höchste Präzision. Durch den Einsatz von CNC-Technik im Werkzeugbau liefern wir unseren Kunden Qualitätswerkzeuge.



Ein gut ausgebildetes Fachpersonal, optimal ausgestattete und gepflegte Arbeitsplätze sind die Basis für den fachgerechten Einbau der Werkzeuge und die Produktion von hochwertigen Kunststoffartikeln.

WIR BIETEN VIELFALT

Unsere Spritzgussmaschinen besitzen Zuhaltekräfte von 25 to – 450 to und können ein Spritzgewicht von bis zu 2,5 kg realisieren. Auf diesen Maschinen produzieren wir mehr als 1500 unterschiedliche Kunststoffteile für die verschiedensten Branchen. Zum Einsatz kommen dabei alle technischen Kunststoffe.



Kunststoffteile aus dem allgemeinen Maschinenbau. Das Einlegen und Umspritzen von Messing und Stahlbuchsen, Magneten, gebogenen Drahtfedern und kleinen Widerständen ist für uns Routine.

Hier eine Auswahl von Produkten, die im Sieb- bzw. Tampondruck bedruckt, metallisiert oder verchromt wurden. Auch das Lackieren von Kunststoffteilen ist möglich.



Eine Vielfalt von Kunststoffartikeln für die Automobiltechnik: vom Peilstab bis zum Doppelgriff mit Schließ-Zylinder für LKW.



Produkte für die Bau- und Beschlagindustrie: Neubautenschlüssel, Exzenterbuchsen, Beschlagabdeckungen, Abdeckkappen und Verpackungen für Schlösser und Zylinder.



4500
HM

AUTOMOBILTECHNIK

VW T5 CAMPER – REFERENZKUNDE FA. VOLKSWAGEN

Wir fertigen alle hochwertigen Kunststoffteile, die den Küchen- und Wohnbereich des beliebten VW T5 Camper optisch und funktionell aufwerten.

Baugruppe DSK Dachstaukasten. Griffschale aus Grivory, Griff aus PA 6.6 GV 30, Verriegelung Aluminium. Die Kunststoffbaugruppe wird mit dem Korpus verklebt.



Zweiteiliger Druckknopf mit integrierter Flachfeder verschraubt. Material ABS.



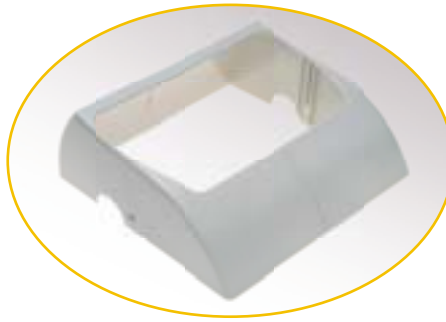
Schubladenblende Küche VW T5 Camper aus ABS durchgefärbt.



Innenansicht VW T5 Camper mit der Griffschale DSK und Griffschale Jalousie.

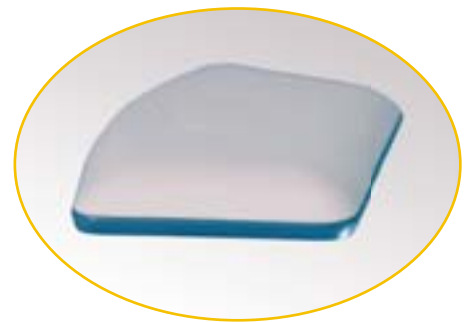
KUNSTSTOFFTEILE MEDIZINTECHNIK – REFERENZKUNDEN FA. DRÄGER, FA. BRAUN

Als Lieferant von Kunststoffartikeln sind wir bei namhaften Unternehmen der Medizin- und Krankenhaustechnik gelistet. Wir fertigen hochwertige Kunststoffteile für Dialysegeräte und Multifunktions-Deckenampeln im OP-Bereich. Auch hier werden wir den hohen Ansprüchen unserer Kunden gerecht.



Zweiteilige Kunststoffschürze für Hubarm aus ABS.

Abdeckkappe Deckenampel im Operationssaal mit einer eingelegten Dichtkante.



Krankenbett-Rolle mit Clip im Drei-Farben-Druck. Material PA 12.



Hebel und D-Hebel mit verschiedenen Aufnahmen für die Feststellung von Krankenhausbetten. Material PA 6 GV 30.

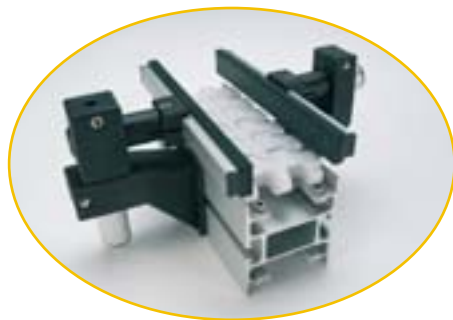


FÖRDERTECHNIK

FÖRDERBANDSYSTEM – REFERENZKUNDE FA. SCHÜCO

An diesem Beispiel möchten wir Ihnen die vielfältigen Einsatzmöglichkeiten der Kunststofftechnik demonstrieren - ein Förderbandsystem mit vielfältigen Anwendungsmöglichkeiten. Das Material ist eine Neuentwicklung der Fa. Nowack in Kooperation mit unserem Kunden und unserem Materiallieferanten.

Querschnitt eines Förderbandsystems: in der Mitte die Förderkette, die durch ihre zusätzlichen Additive sehr wartungsarm läuft. Die Relingkomponenten sind aus dem Material PA 6 GV 30 mit vormontierten Schrauben und Muttern aus V2A gefertigt.



Förderkettenglieder mit verschiedenen Belagarten wie Mitnehmern, Grippern, Rollen für den Staubetrieb, 2-K Weichkomponenten, Stahlbelag, beflockt, elektrisch leitfähig/antistatisch.



Komplexe Förderanlagen stellen höchste Ansprüche an Material und Ausführung. Die Umlenkung der Kette erfolgt auf engstem Raum.



Enorme Anforderungen und Belastungen werden an die Kunststoffförderkette gestellt. Die Zugfestigkeit der Kette liegt bei ca. 3500 N/mm².

ANSEILSCHUTZ – REFERENZKUNDE FA. WÜRTH

Die Sicherheitstechnik ist ein weiteres Betätigungsfeld der Nowack GmbH. Auf diesem sensiblen Terrain sind Qualität und Maßhaltigkeit das A und O. Die CE-Kennzeichnung unserer Kunststoffkomponenten weist auf die Erfüllung der strengen EG-Richtlinien und die Unbedenklichkeit unserer Produkte hin.



Anseilschutz als Absturzsicherung in den Varianten mit 5m, 10m und 15m Drahtseil. Das Gehäuse wird aus ABS gefertigt.

Eine stabile Rückenplatte mit intelligenter Gurtführung sorgt für perfekten Halt.



Verteilerplatte zum Schutz und besseren Positionierung des Gurtes.



Kunststoffkappe zum Schutz der Verriegelungsschnalle.



QUALITÄTSMANAGEMENT

QUALITÄTSMANAGEMENT ALS PROZESS

Die Qualität unserer Produkte hat unter Berücksichtigung aller Kundenwünsche der Konkurrenz überlegen, zumindest jedoch ebenbürtig zu sein. Die Anforderungen des Marktes, der Schutz der Umwelt, der schonende Umgang mit den Ressourcen sowie die Wettbewerbssituation verursachen einen permanenten Wandel. Die definierte Qualität ist daher dynamisch und muss ständig überprüft und den wandelnden Anforderungen angepasst werden.

STICHPROBENNABNAHME WÄHREND DER PRODUKTION

Nach Vorgabe unseres PPS-Systems werden während des Produktionsablaufes immer wiederkehrende Stichprobenprüfungen vorgenommen.



QS-MITARBEITER SORGEN FÜR MASSHALTIGKEIT

Produktionsfreigaben werden durch unsere geschulten QS-Mitarbeiter erst nach der Prüfung der Maßhaltigkeit für die Serie freigegeben.



QUALITÄTSÜBERWACHUNG DURCH UNSERE KUNDEN

Wir unterliegen einer ständigen Qualitätsüberwachung durch unsere zufriedenen Kunden und erhalten stetig sehr gute bis gute Qualitätseinstufungen. Kunden-Audits in unserem Hause sind selbstverständlich auch möglich.



nowack
Kunststoff-Spritzgußwerk
Werkzeugbau
Siebdruck · Tampondruck

ZERTIFIZIERUNG UNSERER UNTERNEHMENSBEREICHE

Die Fa. Nowack ist seit 1996 in den Bereichen Entwicklung, Herstellung und Vertrieb von Kunststoffteilen im Spritzgussverfahren (Kunststoffspritzgießen, Werkzeugbau, Siebdruck, Tampondruck, Handelswaren) nach DIN EN ISO 9001 zertifiziert.



UNSER QUALITÄTSSICHERUNGSSYSTEM GREIFT

Die konsequenten Qualitätssicherungsmaßnahmen der Nowack GmbH und der Wilhelm Nowack GmbH & Co. KG dienen dem Zweck, die Qualität ihrer Produkte und Dienstleistungen nachzuweisen und zu dokumentieren. Durch Prüfungen und Kontrollen werden Abweichungen und Fehler frühzeitig erkannt, bei Bedarf geeignete Korrekturmaßnahmen eingeleitet und deren Wirksamkeit überprüft.



PRÜFUNG DER ROHSTOFFQUALITÄT

Um die gelieferten Kunststoffgranulate unserer Lieferanten zu überprüfen, sind wir mit Hilfe eines Schmelzindexgerätes in der Lage, den vom Lieferanten vorgegebenen Schmelzindex zu überprüfen.



UNSERER VISUALISIERUNGSTECHNIK ENTGEHT NICHTS

Unsere QS-Mitarbeiter überprüfen Längen- und Breitenmaße, kleinste Durchmesser und Durchbrüche, Winkel, Radien und andere Produktmerkmale auf speziellen Projektoren mit einer Vergrößerung von 10:1.



GARANTIE GLEICH BLEIBENDER FARBQUALITÄT

Bei den von uns gelieferten Produkten garantieren wir eine gleich bleibende Farbqualität. Dazu messen wir die L-A-B-Werte und legen ein Toleranzfeld fest, welches bei jeder Lieferung mit unseren Farbmessgeräten überprüft und festgehalten wird.



QUALITÄTSÜBERWACHUNG MITTELS MODERNER SOFTWARE

Mit unserem QS-Softwareprogramm sind wir in der Lage unsere Mess- und Prüfmittelüberwachung, 8-D Reporte, Prüfplanung, Fehlersammelkarte, Nestanalyse/-synthese, Qualitätszertifikate und Erstmusterprüfberichte zu dokumentieren.



WILLKOMMEN BEI NOWACK!

Sie haben Ideen, Fragen oder den Wunsch nach einem persönlichen Beratungsgespräch?

Wir freuen uns über Ihren Besuch oder Ihre Nachricht!



UND SO FINDEN SIE UNS!

Autobahn A 1 Abfahrt Lohne/Dinklage in Richtung Lohne. Nach ca. 2,5 km finden Sie die Fa. Nowack GmbH kurz nach dem Ortseingang auf der rechten Seite.

nowack
Kunststoff-Spritzgußwerk
Werkzeugbau
Siebdruck · Tampondruck



49393 Lohne
Gewerbering 14-15
Tel.: 0 44 42 / 80 00-0
Fax: 0 44 42 / 80 00-29
Internet: www.nowack.de
Email: info@nowack.de